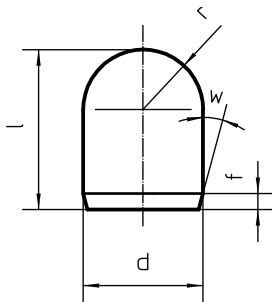


HARTMETALLE FÜR DEN EINSATZ IM BERGBAU

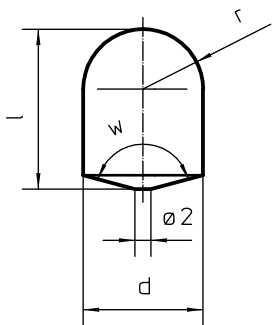
... made by **TRIBO**[®]

BERGBAUSTIFTE

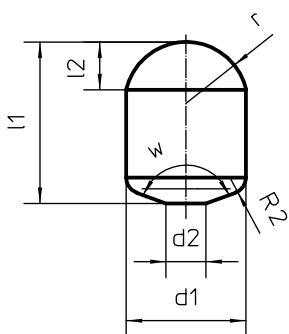
KUGEL



Bestell-Nr.	d ±0,1	l	r	f	w
412/0479/025/0	10,5±0,3	16	5,1	1	45°
412/0995/001/0	15,4	21	7,55	2	15°
412/0999/000/0	20,4	30	10,05	2	15°
412/1001/000/0	15,4	24	7,55	2	15°
412/1051/000/0	12,4	20	6,045	2	15°
412/1126/000/0	18,4	27	9,05	2	15°
412/1502/000/0	20,5	30	10,1	2	15°



Bestell-Nr.	d ±0,1	l	r	w
412/0971/000/0	8,3	14	4,2	150°
412/1023/000/0	8,3	11	4,2	150°
412/1114/000/0	7,3	11	3,5	150°
412/1116/000/0	10,3	18	5,0	150°
412/1183/000/0	10,4	15	5,05	150°

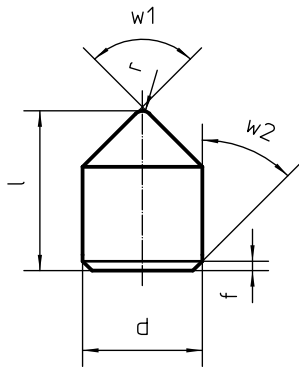


Bestell-Nr.	d ±0,1	d2	l1	l2	r	w
412/0880/005/0	10,3	3,5	16,3	3,8	5,2	140°
412/0880/013/1	12,2	5,0	18,5	4,6	6,2	140°
412/0880/014/1	9,2	2,4	14	3,4	4,7	140°
412/1168/014/0	9,2	2,4	14	3,4	4,7	150°

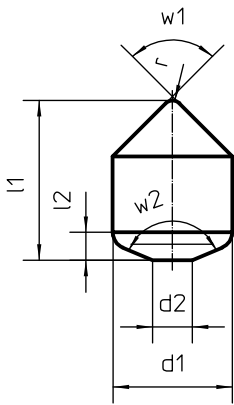
erhältlich auch in geschliffener Ausführung

BERGBAUSTIFTE

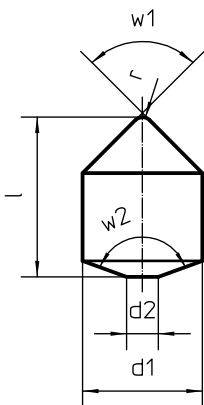
KEGEL



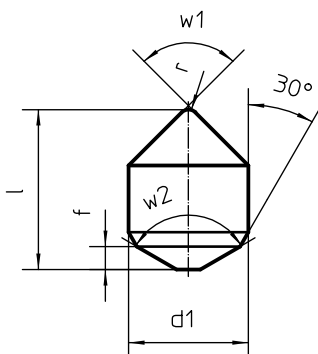
Bestell-Nr.	d	l	r	f	w1	w2
412/0651/015/0	12,5±0,15	22	1	1,2	75°	45°
412/0651/017/0	4,15±0,15	12	1	/	75°	/
412/0651/019/0	8,35±0,25	20	1	0,8	75°	45°
412/0651/025/0	15,3±0,25	28	2	1	60°	45°
412/1041/000/0	20,4±0,1	30	4	2	65°	15°
412/1101/000/0	15,4±0,1	24	4	2	65°	15°



Bestell-Nr.	d1 ±0,1	d2	l1	l2	r	w1	w2
412/0912/004/0	14,25	6,3	24,7	3,7	3,5	50°	150°
412/0912/005/0	14,25	6,3	27	3,7	3,5	50°	150°



Bestell-Nr.	d1 ±0,2	d2	l	r	w1	w2
412/1169/000/0	8,4	2	16	1	75°	140°

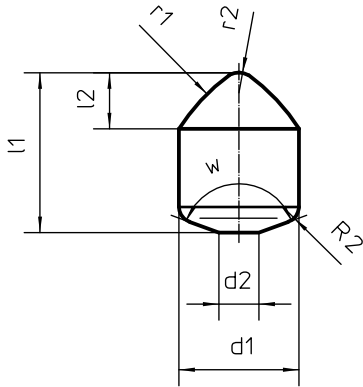


Bestell-Nr.	d1 ±0,2	l	r	f	w1	w2
412/0876/002/0	11,2	20	2,5	2	70°	120°

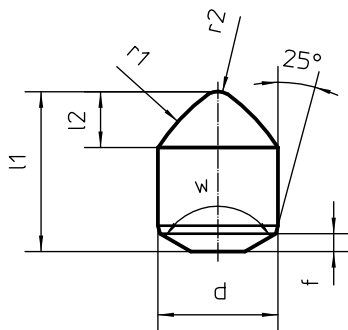
erhältlich auch in geschliffener Ausführung

BERGBAUSTIFTE

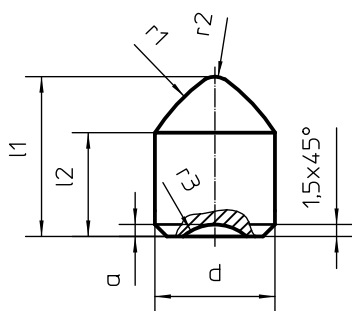
BALLISTIK



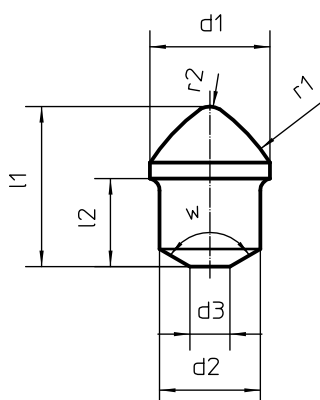
Bestell-Nr.	d1 ±0,1	d2	l1	l2	r1	r2	w
412/0879/001/0	6,3	2	12	3,9	10	1,7	140°
412/0879/002/0	7,3	2,2	13,3	4,3	12	1,9	140°
412/0879/003/0	8,3	2,15	14,7	5	12	2	140°
412/0879/006/0	11,3	4	22	7	25	2,75	140°
412/0879/007/0	12,3	5	24,5	7	25	2,75	140°
412/0879/008/0	7,3	2,2	12	4,3	12	1,9	140°
412/0879/009/0	8,2	2,15	13	4	8	2	140°
412/0879/011/0	5,2	1,6	12	3,9	10	1,3	140°
412/0879/014/0	8,2	2,15	11,5	4	8	2	140°
412/0879/015/0	11,3	4	16	7	25	2,75	140°
412/1090/000/0	10,2	3,5	18,2	6,4	20	2,5	150°
412/1091/000/0	9,2	2,4	16,6	5,7	20	2	150°



Bestell-Nr.	d ±0,15	l1	l2	r1	r2	f	w
412/0839/003/0	9,1	15,5	11	35	1,5	1,5	120°
412/0839/001/1	22	33,5	12,25	40	2	4,5	120°
412/0839/004/1	19	30	11,25	40	2	4	120°
412/0839/005/1	17,5	28	9,25	30	2	3,9	118°



Bestell-Nr.	d ±0,1	l1	l2	r1	r2	r3	a
412/1301/000/0	17,7	23	14,15	30	2	6	1,5

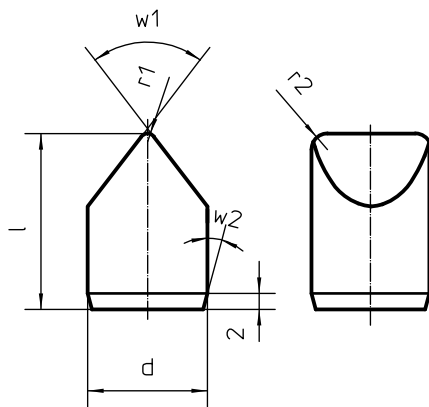


Bestell-Nr.	d1 ±0,15	d2 ±0,15	d3	l1	l2	r1	r2	w
412/1300/000/0	19	16	5,15	30	15	40	2	120°

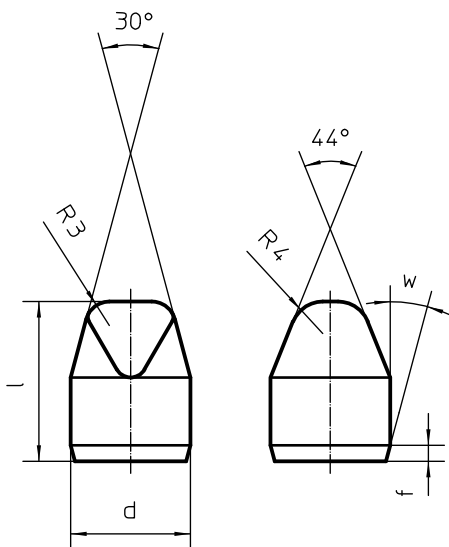
erhältlich auch in geschliffener Ausführung

BERGBAUSTIFTE

DACH



Bestell-Nr.	d ±0,1	l	r1	r2	w1	w2
412/0907/002/0	8,85 ±0,15	18	0,5	-	75°	30°
412/0996/000/0	15,4	24	4	2	65°	15°
412/1000/000/0	20,4	30	4	2	65°	15°
412/1009/000/0	12,4	20	3	2	65°	15°
412/1010/000/0	15,4	34	3	2	50°	15°
412/1014/000/0	15,4	25	3	2	105°	15°
412/1015/000/0	20,4	27	3	2	105°	15°
412/1050/000/0	12,4	24	4	2	65°	15°
412/1069/000/0	15,5	24	3	2	65°	15°
412/1179/000/0	10,4	15	2	1	65°	15°

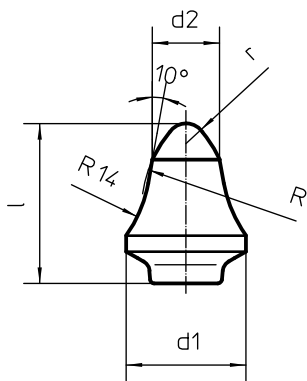


Bestell-Nr.	d ±0,1	l	f	w
412/1176/000/0	15,4	24,5	2	15°

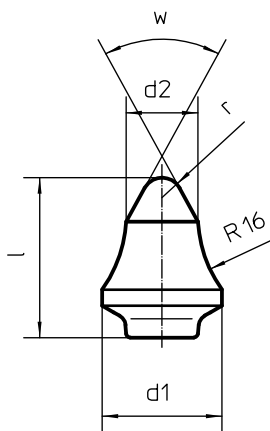
erhältlich auch in geschliffener Ausführung

BERGBAUSTIFTE

SONDERFORM



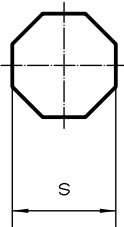
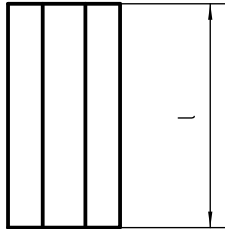
Bestell-Nr.	d1	d2	l	R	r
412/0896/000/0	15,9	8	20,1	15	2,5



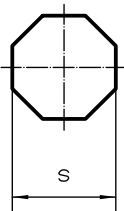
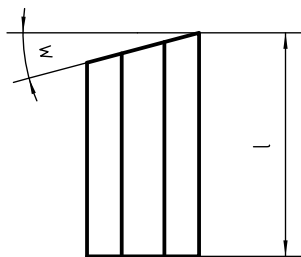
Bestell-Nr.	d1	d2	l	w	r
412/0898/000/0	15,9	10,25	17,15	80°	2,5

BERGBAUSTIFTE

ACHTKANT

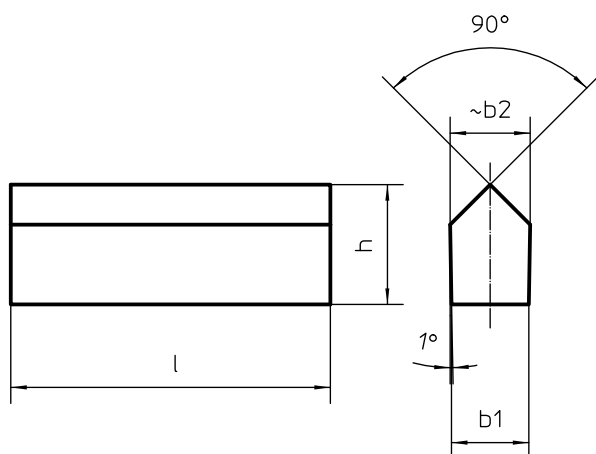


Bestell-Nr.	Bezeichnung IWN 29-9104	s	l
420/0686/006/0		8	16
433/3103/000/0	A 7x8	7	8

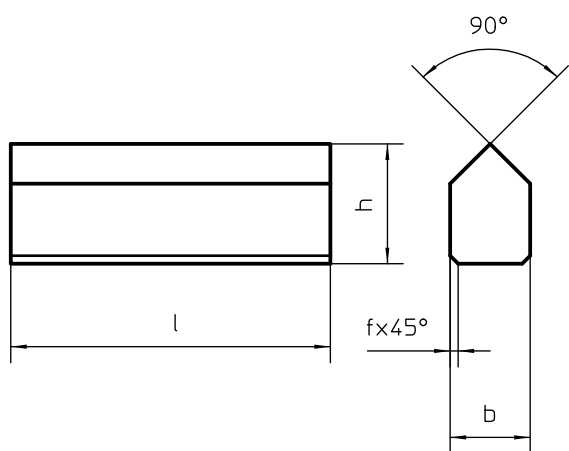


Bestell-Nr.	Bezeichnung IWN 29-9104	s	l	w
420/0687/020/0		8	12	5°
420/0687/022/0		10	10	5°
420/0687/023/0		10	16	5°
420/0687/026/0		15 ^{+0,5}	20	10°
420/0687/027/0		15 ^{-0,5}	20	10°
420/0687/028/0		10	15	10°
420/0687/029/0		7,5	16	5°
420/0687/030/0		5	15	10°
433/3217/000/0	B 5x12	5	12	5°
433/3227/000/0	B 6x12	6	12	5°
433/3232/000/0	B 7,5x6	7,5	6	5°
433/3237/000/0	B 7,5x12	7,5	12	5°
433/3248/000/0	B 8x14	8	14	5°
433/3254/000/0	B 10x8	10	8	5°
433/3258/000/0	B 10x14	10	14	5°

BERGBAUPLATTEN



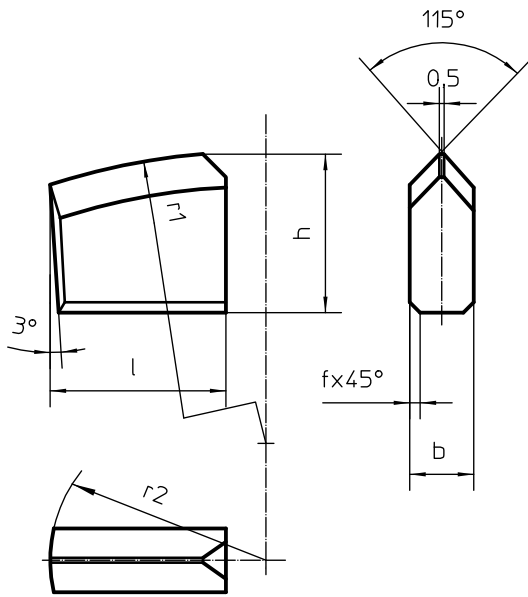
Bestell-Nr.	l +0,5	b1 +0,4	h	~b2
477/0006/000/0	8	4,5	8	4,9



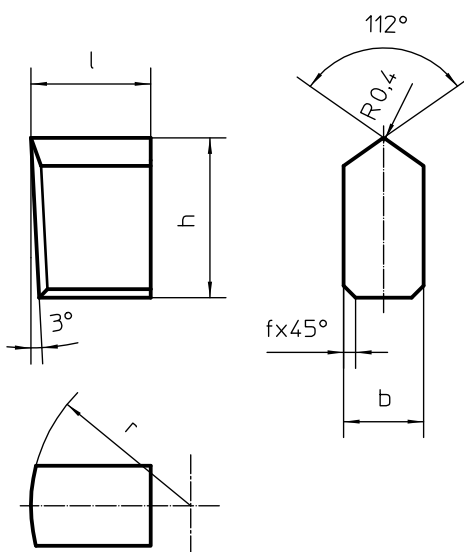
Bestell-Nr.	l +0,3	b +0,2	h	f
411/2411/000/0	20	10,25	20,5	1

erhältlich auch mit geschliffener Anlagefläche

BERGBAUPLATTEN



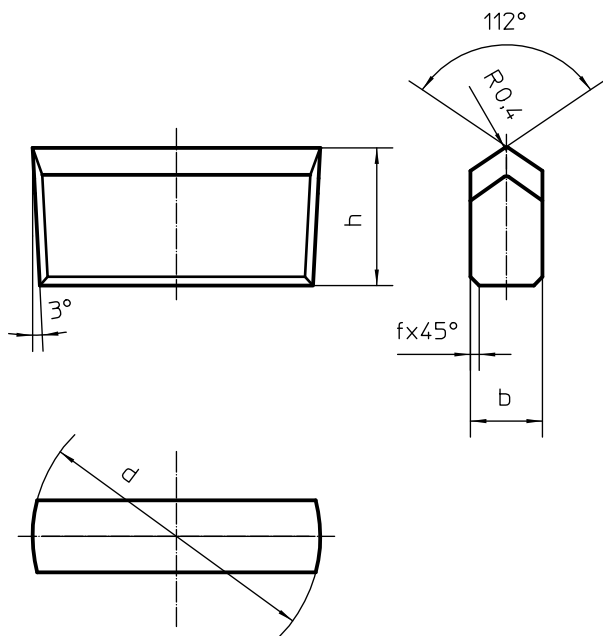
Bestell-Nr.	l	b $\pm 0,2$	h	r_1	r_2	f
408/0266/000/0	14,5	8,2	13	80	18	1,3



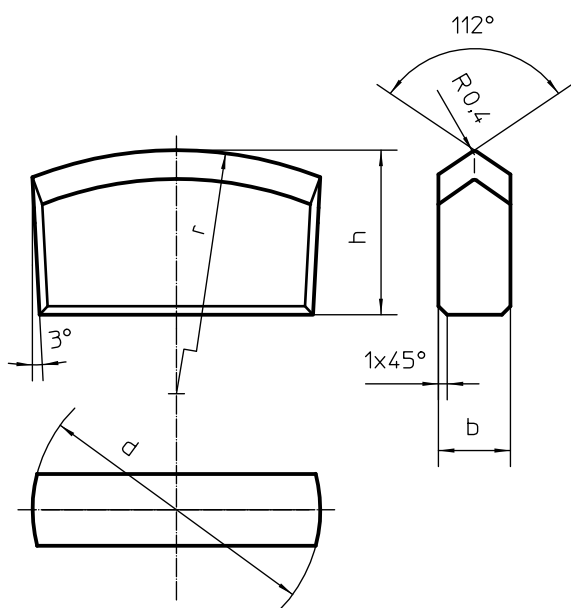
Bestell-Nr.	l	b $\pm 0,25$	h	r	f
490/0290/000/0	43	12	20	51	1

erhältlich auch mit geschliffener Anlagefläche

BERGBAUPLATTEN



Bestell-Nr.	d ±0,5	b ±0,25	h	f
490/0144/000/0	45	8	13	1
490/1140/000/0	41	8	13	1

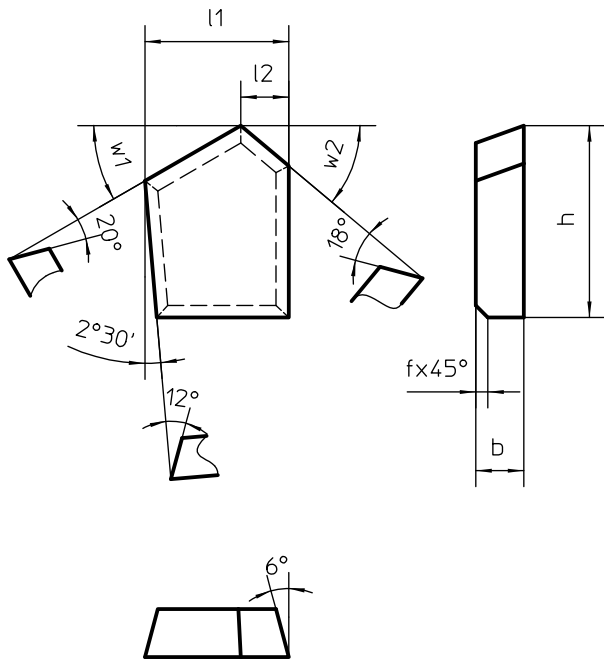


Bestell-Nr.	d ±0,3	b ±0,2	h	r
408/0197/006/0	30	6	15	50
408/0197/007/0	24,7	6	15	50
408/0197/009/0	27,9	6	15	50
408/0197/011/0	32,4	8,1	15	80
408/0197/012/0	22,4 ±0,15	6	15	50
408/0197/013/0	26,7	6	15	50
490/0329/000/0	30	6	13	50

erhältlich auch mit geschliffener Anlagefläche

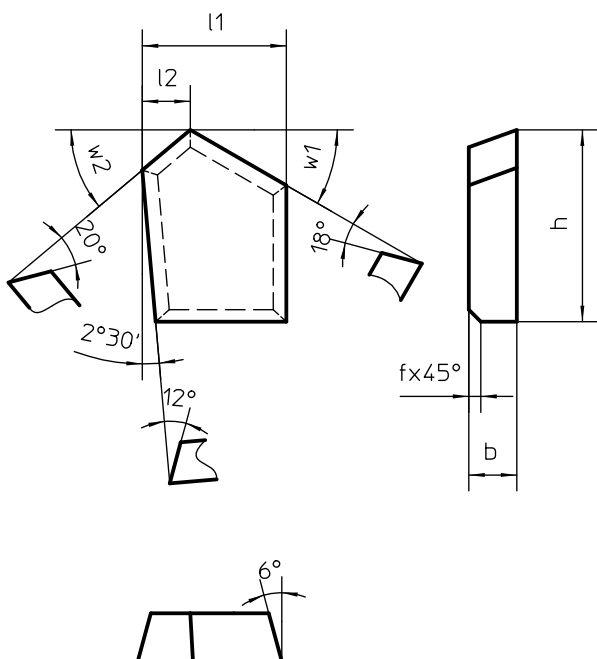
BERGBAUPLATTEN

Linksausführung



Bestell-Nr.	l1	b	h	l2	f	w1	w2
407/0139/000/0	16	3,8	23	4,5	0,7	30°	35°
407/0195/000/0	13,5	3,5	23	4,5	0,7	30°	35°

Rechtsausführung

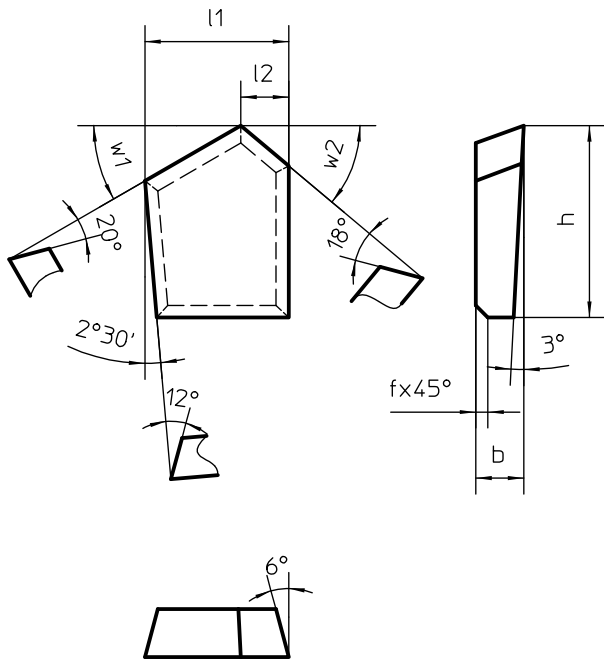


Bestell-Nr.	l1	b	h	l2	f	w1	w2
407/0194/000/0	13,5	3,5	23	4,5	0,7	30°	35°

erhältlich auch mit geschliffener Anlagefläche

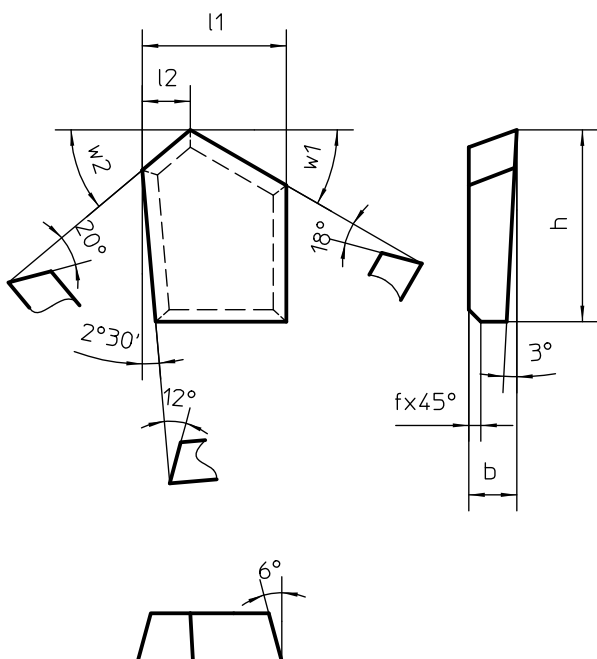
BERGBAUPLATTEN

Linksausführung



Bestell-Nr.	l1	b	h	l2	f	w1	w2
407/0159/000/0	16	3,8	23	4,5	0,7	30°	35°

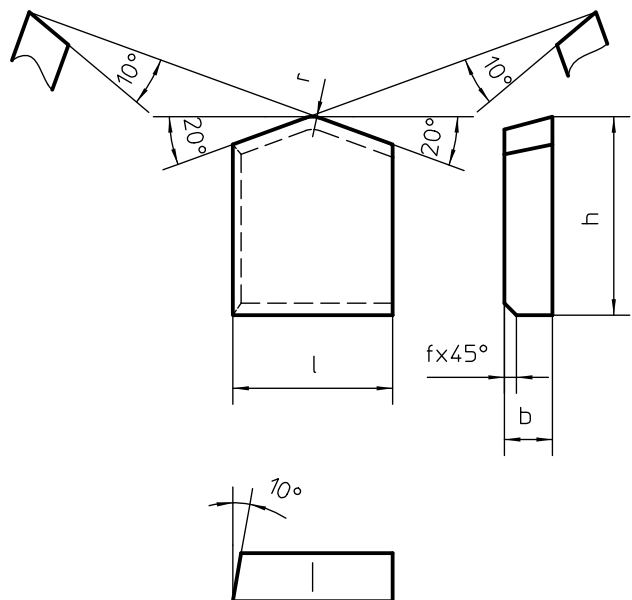
Rechtsausführung



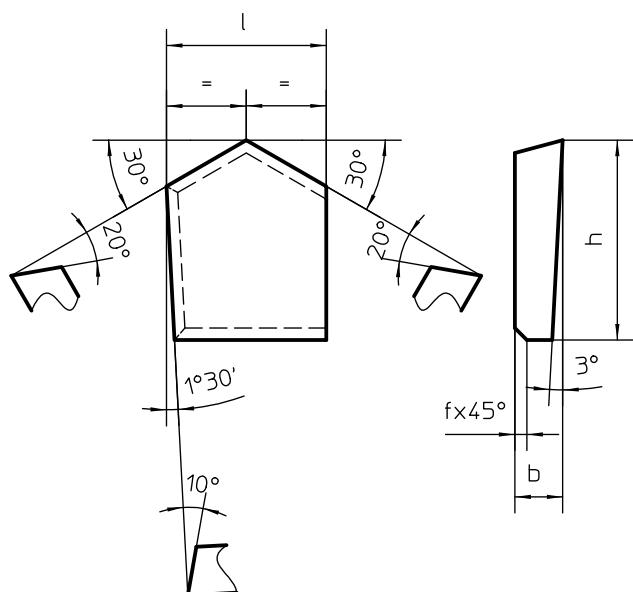
Bestell-Nr.	l1	b	h	l2	f	w1	w2
407/0158/000/0	16	3,8	23	4,5	0,7	30°	35°

erhältlich auch mit geschliffener Anlagefläche

BERGBAUPLATTEN



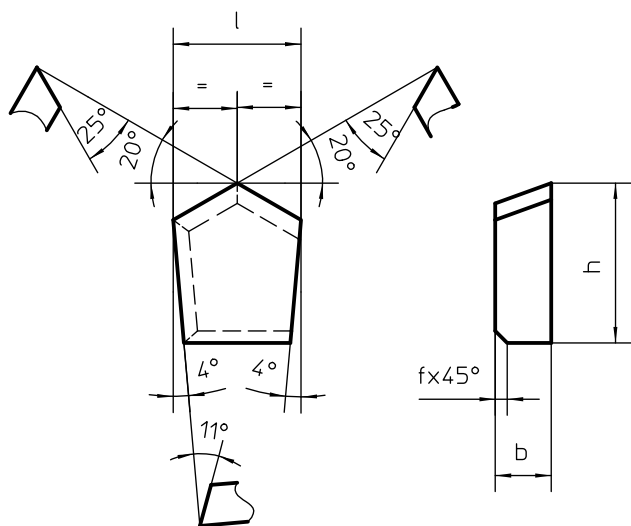
Bestell-Nr.	l	b	h	r	f
401/2837/000/0	21	3,5	10	5	1



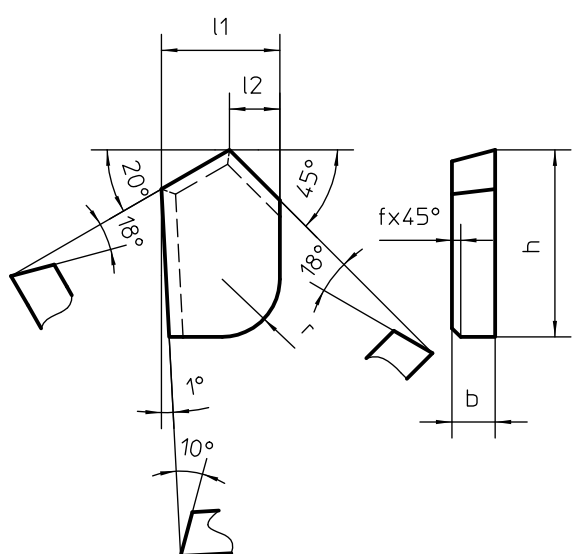
Bestell-Nr.	l	b	h	f
407/0163/000/0	20	4	21	1

erhältlich auch mit geschliffener Anlagefläche

BERGBAUPLATTEN



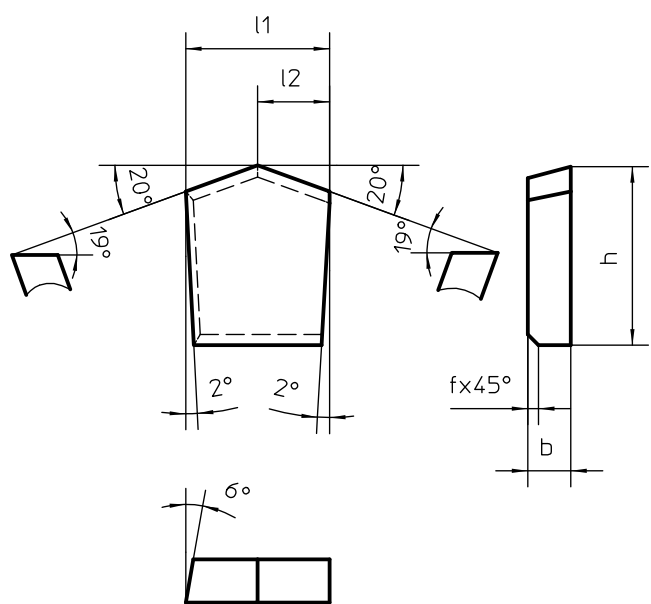
Bestell-Nr.	l	b	h	f
407/0190/002/0	20	4,2	22,3	1,2



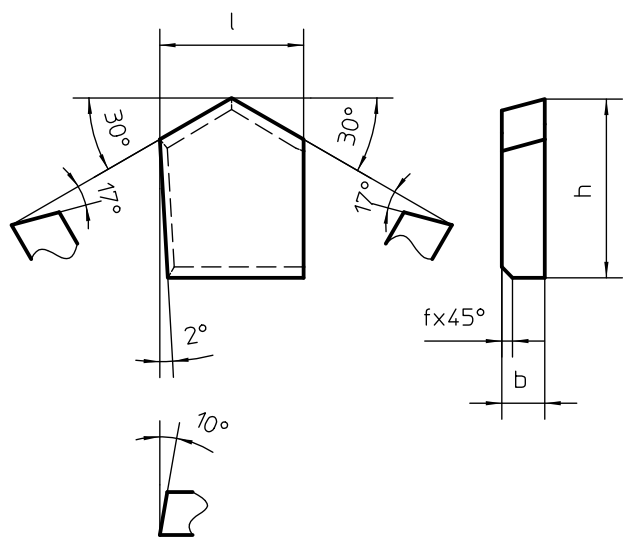
Bestell-Nr.	l1	b	h	l2	r	f
487/0012/000/0	12	3,8	22	3	8	0,6

erhältlich auch mit geschliffener Anlagefläche

BERGBAUPLATTEN



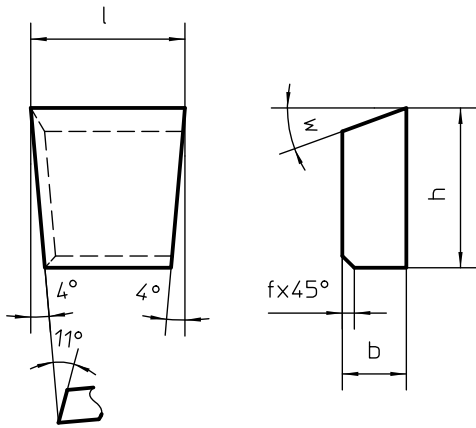
Bestell-Nr.	l_1	b	h	l_2	f
407/0170/000/0	23	6,2	25	11,3	1,2
407/0197/000/0	23	4,7	22	11,3	2



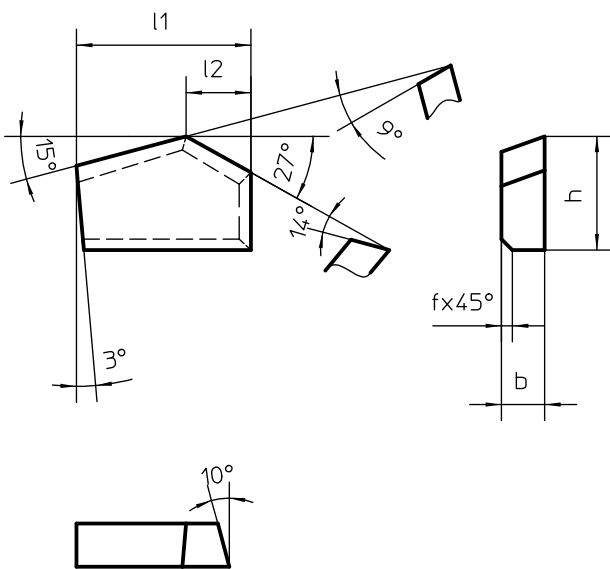
Bestell-Nr.	l	b	h	f
407/0202/000/0	17,5	4	20	0,7

erhältlich auch mit geschliffener Anlagefläche

BERGBAUPLATTEN



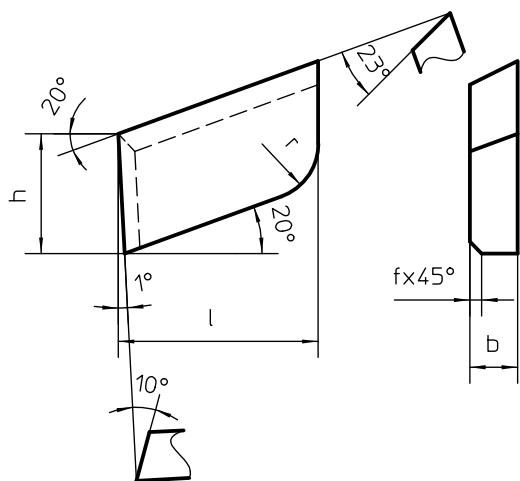
Bestell-Nr.	l ±0,3	b	h	w	f
407/0207/000/0	20	4,2	20	25°	1,2



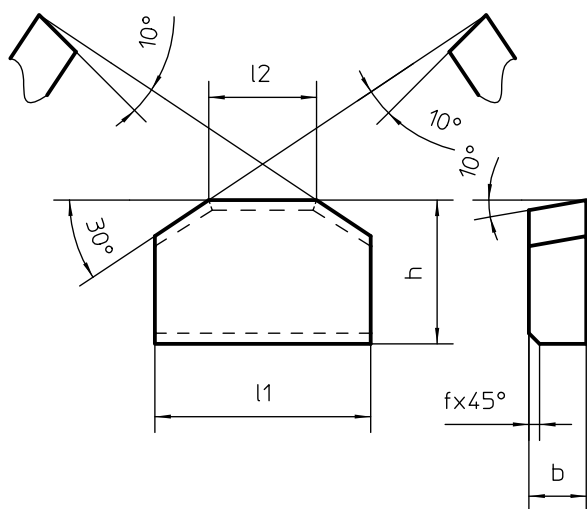
Bestell-Nr.	l1 ±0,3	b	h	l2	f
407/0189/000/0	29,8	5	13,45	10,3	1

erhältlich auch mit geschliffener Anlagefläche

BERGBAUPLATTEN



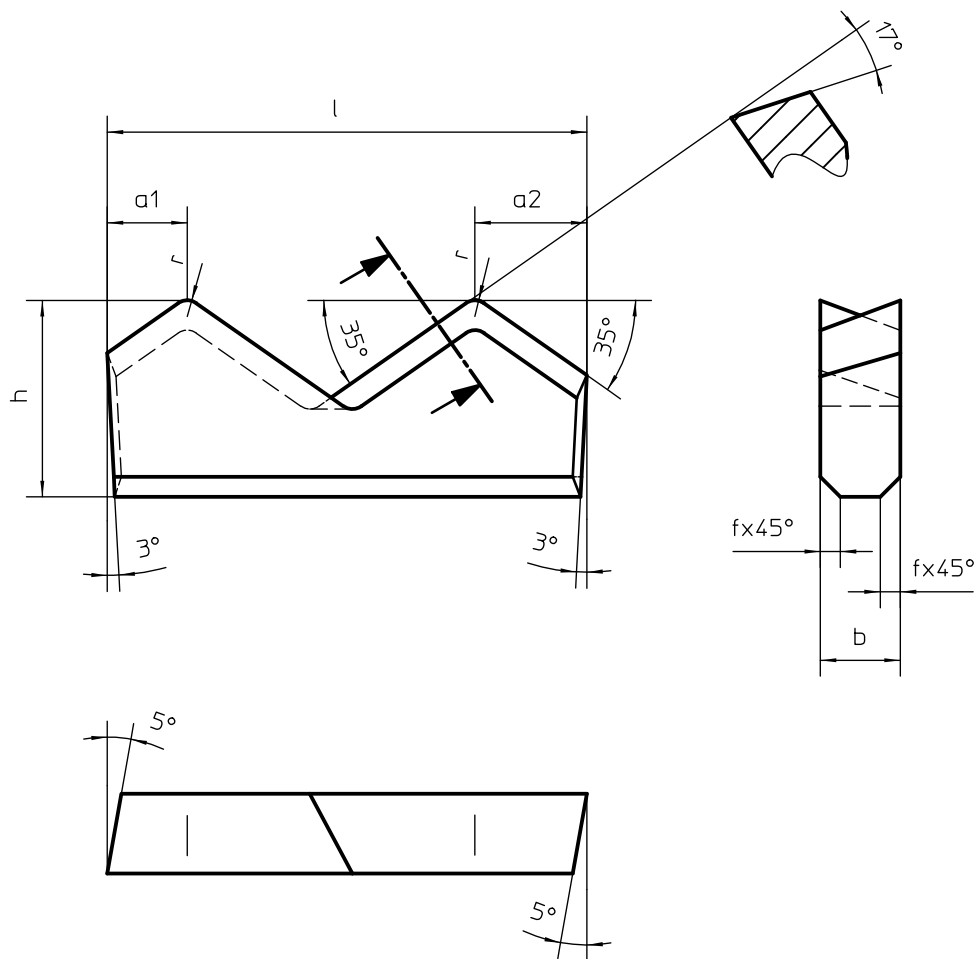
Bestell-Nr.	l	b	h	r	f
407/0102/003/0	12	4,5	20	6	0,8



Bestell-Nr.	l1	l2	b	h	f
407/0149/000/0	24,9	14,7	5,8	13,7	1

erhältlich auch mit geschliffener Anlagefläche

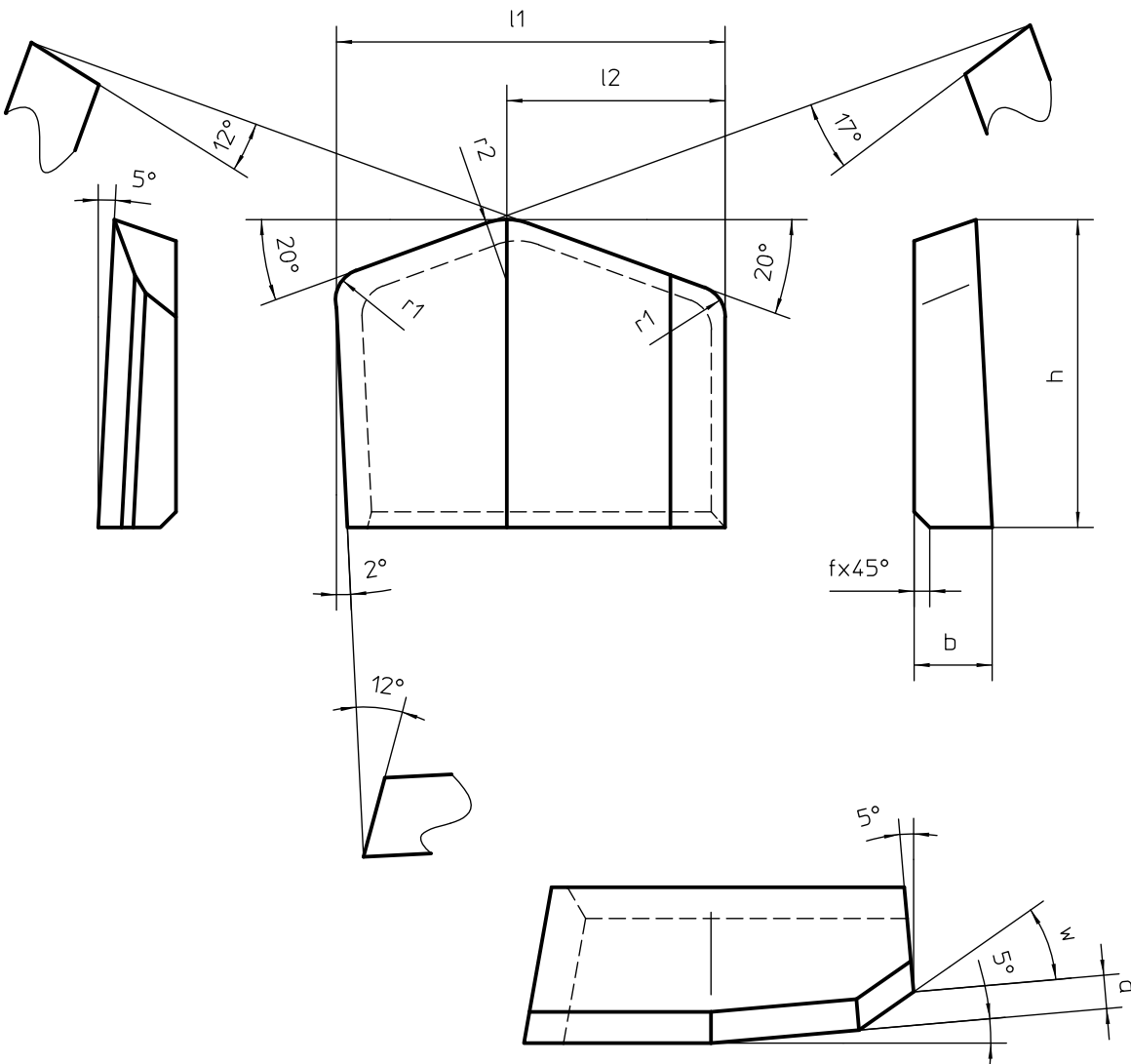
BERGBAUPLATTEN



Bestell-Nr.	l +0,3	b	h	a_1	a_2	r	f
407/0209/000/0	32,5	4,2	13,45	5	7	1	1,2

erhältlich auch mit geschliffener Anlagefläche

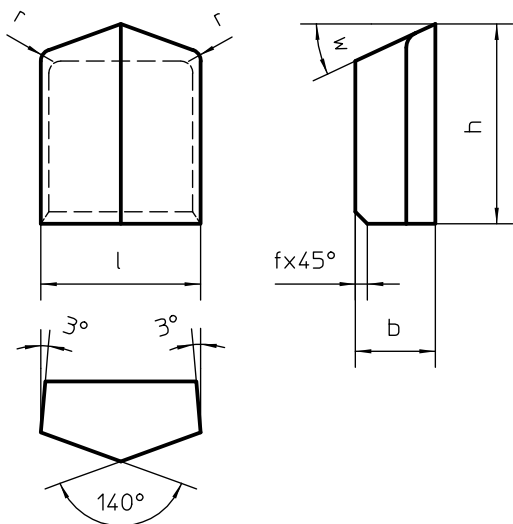
BERGBAUPLATTEN



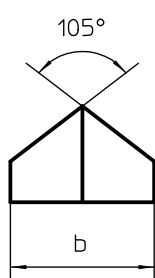
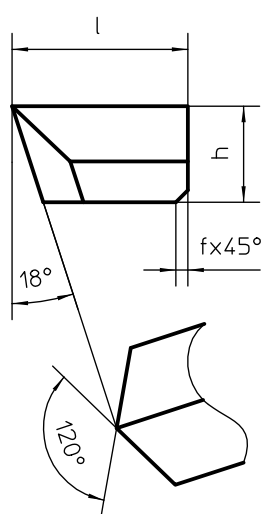
Bestell-Nr.	$l1$ $\pm 0,3$	b	h	$l2$	$r1$	$r2$	f	a	w
401/2839/000/0	32,5	9	21,7	16,1	4	10	1,5	3	45°
401/2846/000/0	26,25	9	21,7	13,1	2	5	1,7	2	30°

erhältlich auch mit geschliffener Anlagefläche

BERGBAUPLATTEN



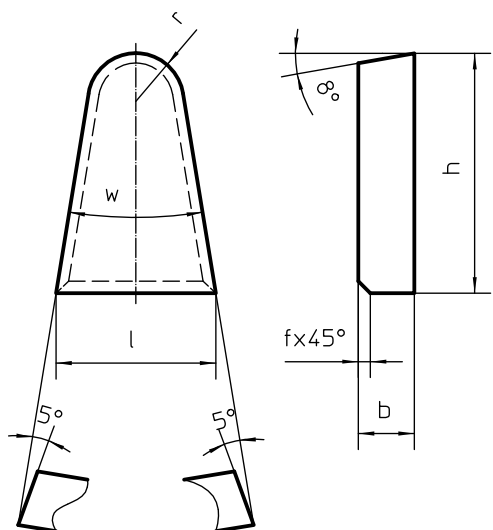
Bestell-Nr.	l	b	h	w	r	f
401/2833/000/0	18	7,5	20	17°	1	1,2



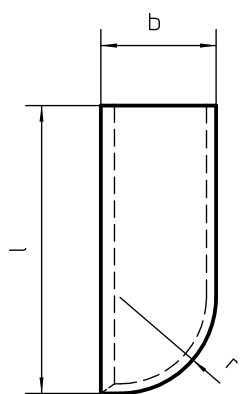
Bestell-Nr.	l	b	h	f
407/0183/000/0	20	10,5	6	0,5

erhältlich auch mit geschliffener Anlagefläche

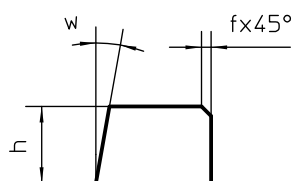
BERGBAUPLATTEN



Bestell-Nr.	l	b	h	w	r	f
401/2485/038/0	10	4	16	17°	3	1

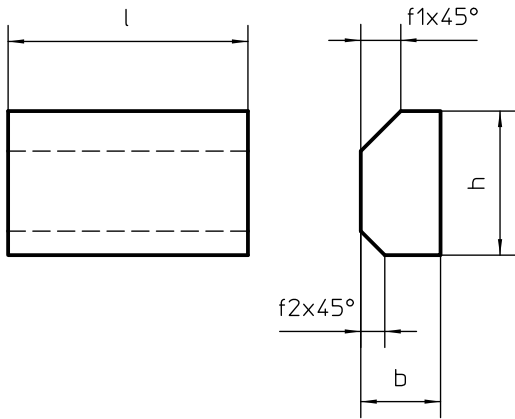


Bestell-Nr.	l	b	h	r	w	f
401/2838/000/0	20	6	3,5	6	10°	1

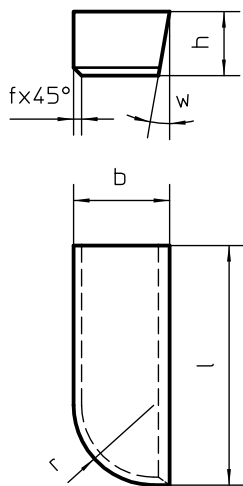


erhältlich auch mit geschliffener Anlagefläche

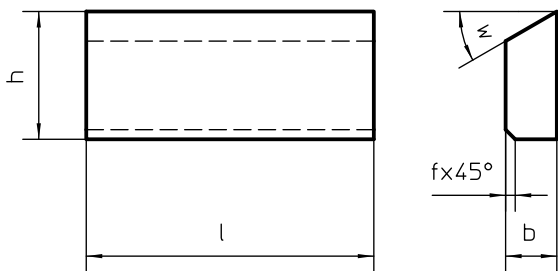
BERGBAUPLATTEN



Bestell-Nr.	l	b	h	f1	f2
411/2394/000/0	21	2,5	7,5	1,5	1



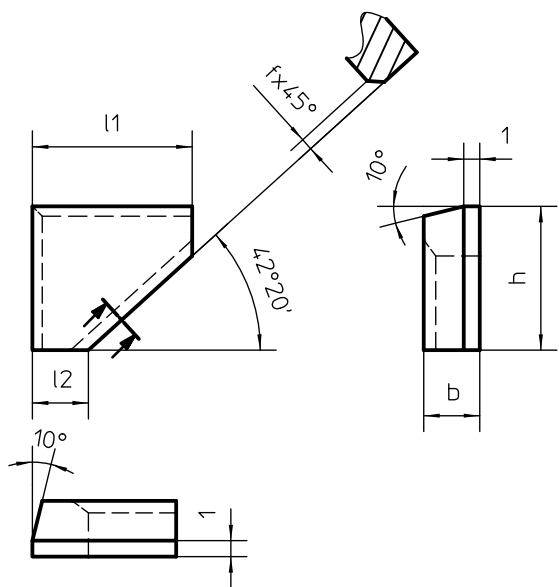
Bestell-Nr.	l	b	h	r	w	f
443/0216/000/0	16	10	4	6	12°	0,7



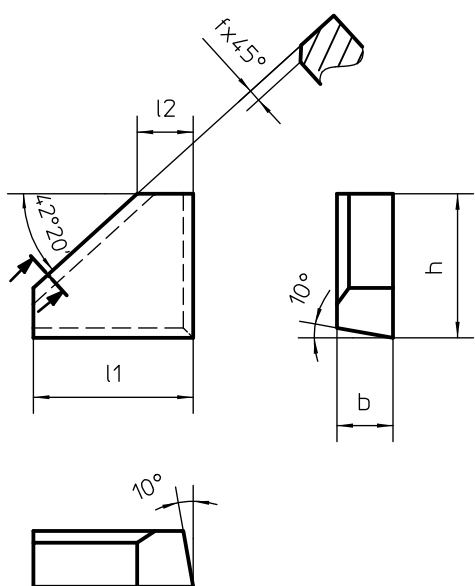
Bestell-Nr.	l	b	h	w	f
421/0320/000/0	20	7	12	18°	1,2

erhältlich auch mit geschliffener Anlagefläche

BERGBAUPLATTEN



Bestell-Nr.	l_1	b	h	l_2	f
401/2835/000/0	14	5	10	5,7	1

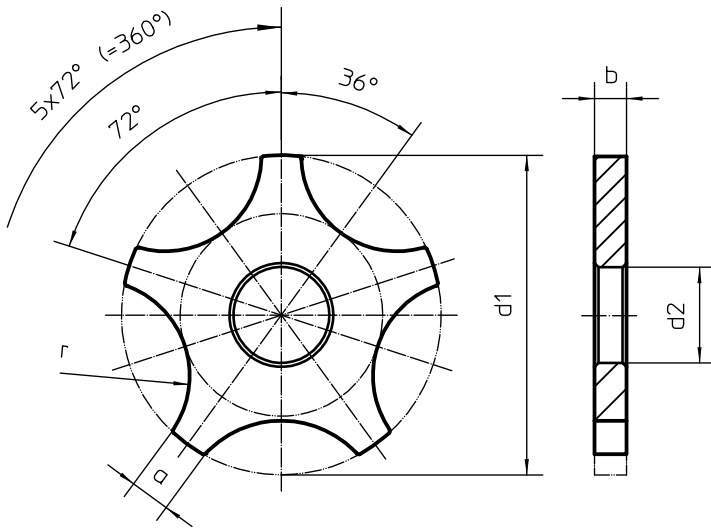


Bestell-Nr.	l_1	b	h	l_2	f
401/2836/000/0	14	3,5	10	5,7	1

erhältlich auch mit geschliffener Anlagefläche

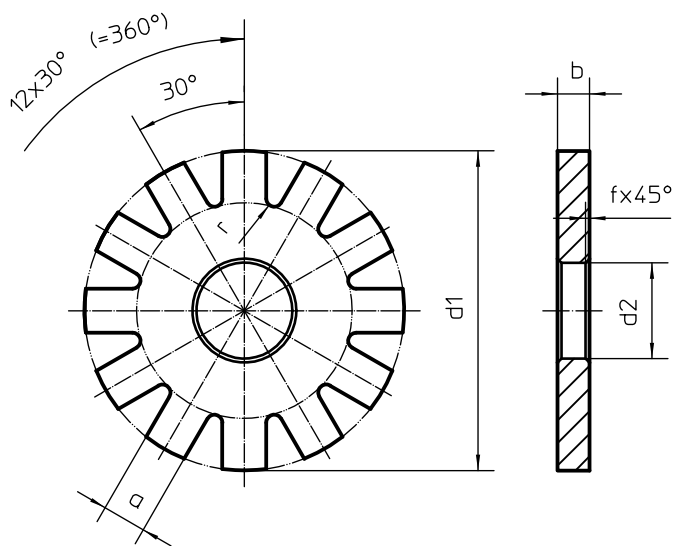
KRATZRÄDCHEN

5Zähne



Bestell-Nr.	d1	d2	b	r	a
420/1242/003/0	46,5	15,6	4	20	5

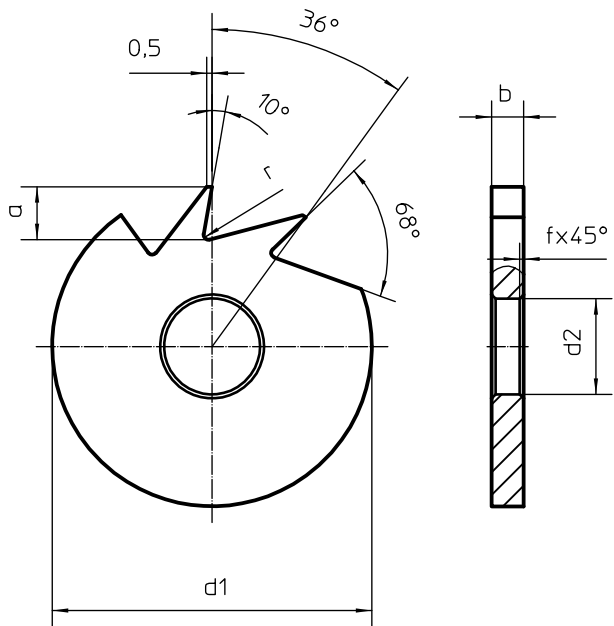
12Zähne



Bestell-Nr.	d1	d2	b	r	a	f
413/0777/001/0	42	15,5	3	1,5	5,5	0,5
413/0777/002/0	42	15,5	4	1,5	5,5	0,5
413/0777/004/0	42	15,5	4	1,5	5,5	/

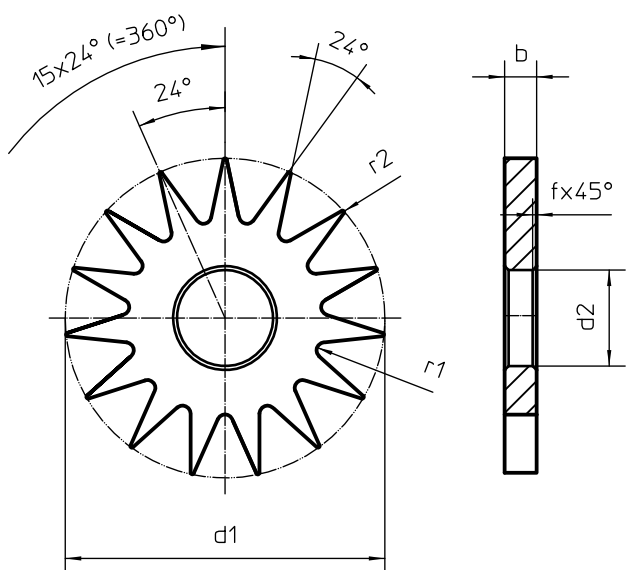
KRATZRÄDCHEN

10Zähne



Bestell-Nr.	d1	d2	b	r	a	f
413/0776/001/0	26	12,2	5	0,6	3,7	/
413/0776/002/0	26	12,2	3,5	0,6	3,7	/
413/0776/003/0	26	12,2	3,5	0,6	3,7	0,5
413/0776/004/0	26	12,2	6	0,6	3,7	0,5

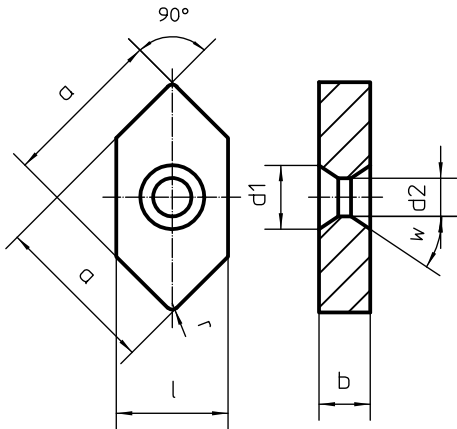
15Zähne



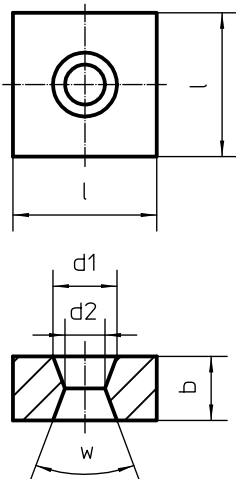
Bestell-Nr.	d1	d2	b	r1	r2	f
413/0740/001/0	30	11,6	2,5	1	0,2	/
413/0740/002/0	30	11,6	2,5	1	0,2	0,5
413/0740/003/0	30	11,6	3,5	1	0,2	0,5
413/0740/005/0	30	11,6	4	1	0,2	0,5
413/0740/006/0	30	11,6	5,5	1	0,2	0,5
413/0740/007/0	30	11,6	5	1	0,2	0,5

RECYCLING

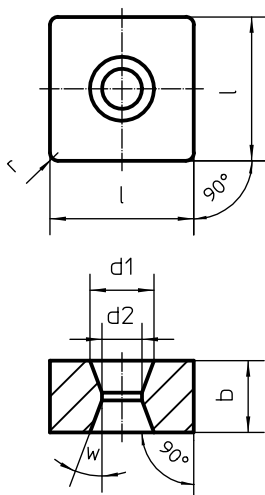
SCHREDDERPLATTEN



Bestell-Nr.	a	l	b	d1	d2	w	r
411/5120/000/1	38,8	30,6	18,6	20,1	10,8	30°	0,8
411/5407/000/0	38,1	27,7	18,2	16,4	12,7	15°	2



Bestell-Nr.	l	b	d1	d2	w
411/5442/000/0	43,5	20,1	18,8	13,3	30°



Bestell-Nr.	l	b	d1	d2	w	r
411/5080/001/0	39,1	12,5	16,35	13	15°	1,9
411/5080/007/0	43	23,4	19,1	13	15°	1,4

erhältlich auch in geschliffener Ausführung